

Destinatar

Firma
Referinta
Adresa
Phone
Fax
E-mail

Expeditor

Cod articol :

102122022

Articol:

K 45/50 M-P

Date pompa

MEI ≥

Presiune nominala: 8 bar (800 kPa)
Temperatura min. fluid -10 °C
Temperatura max. fluid 50 °C
Temperatura max. ambianta 40 °C

Date de functionare cerute

Debit : 0.00 m³/h
Înaltime de pompare : 0.00 m
Fluid pompat : Apă
Temperatura fluid: 20 °C
Densitate 0.99819 kg/dm³
Vascozitate cinematica: 1.0004 mm²/s
Presiune de vapori: 2.20 kPa

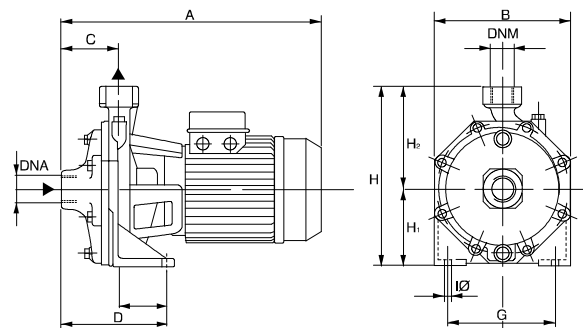
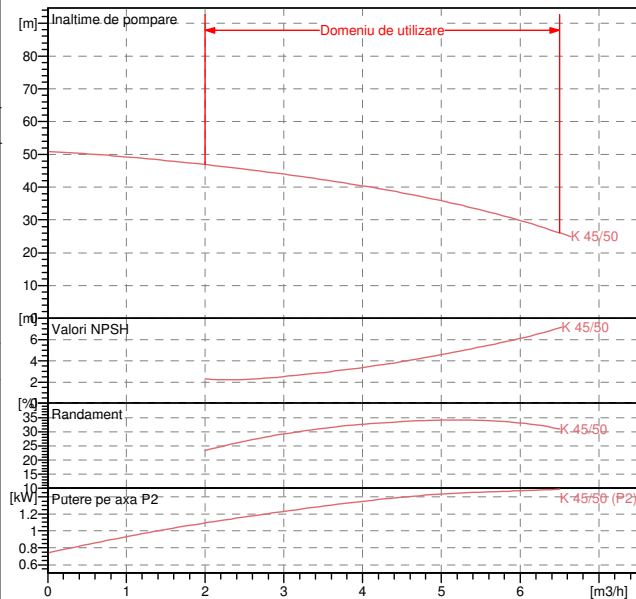
Date disponibile:

Debit :
Înaltime de pompare :
NPSH :
Shaft power P2 :
Efficiency :

Materiale

Corp pompa Fonta 200 UNI ISO 185
Suport Fonta 200 UNI ISO 185
Rotor Tecnopolimer A
Etansare mecanica Carbon/Ceramica
Garnitura OR Cauciuc NBR
Arbore cu rotor AISI 303 X10 CrNiS 1809 UNI 6900/71
Disc intermediar Fonta 200 UNI ISO 185

Curve tolerance according to ISO 9906



Masa 23.3 kg

Date motor

Marca : DAB
Putere nominala P2: 1.1 kW
Viteza nominala: 2800 1/min
Tensiune nominala : 1~ 220-240 V 50 Hz
Curent nominal : 8.3 A
Grad de protecție: IP 44

Dimensiuni de gabaritm

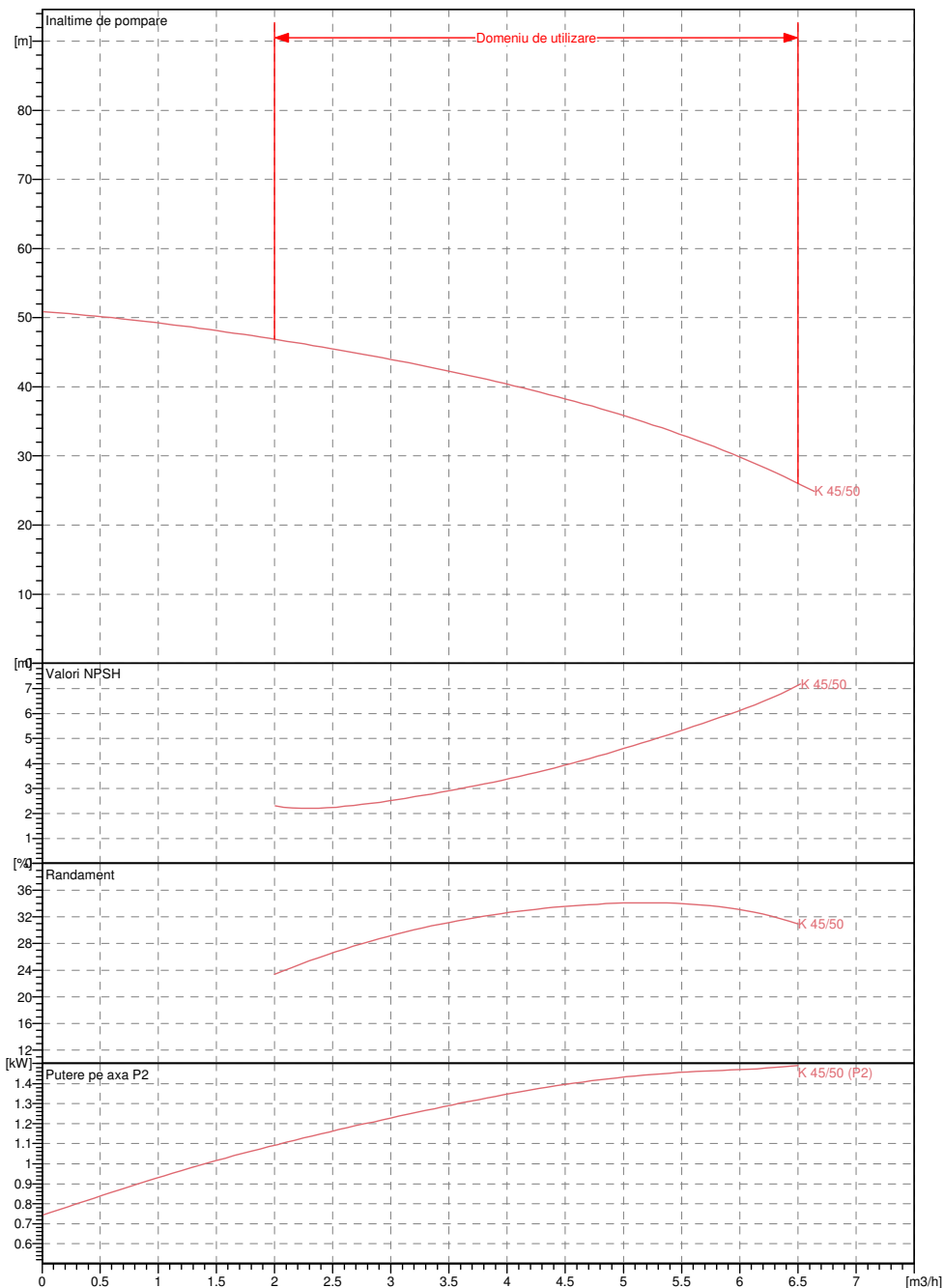
A	370	IŘ	11.5
B	210		
C	75		
D	144		
DNA	1"1/4 G		
DNM	1" G		
E	69		
F	15		
G	165		
H	268		
H1	118		
H2	150		

Racorduri pompa:

Partea cu aspiratia: 1 " 1/4 G / 8 bar (800 kPa)
Partea cu refularea: 1 " G / 8 bar (800 kPa)

Destinatar
Expeditor

 Firma
 Referinta
 Adresa
 Phone
 Fax
 E-mail

K 45/50 M-P
Curve tolerance according to ISO 9906

Date disponibile:

 Partea cu aspiratia:
 1 " 1/4 G
 8 bar (800 kPa)

 Partea cu refularea:
 1 " G
 8 bar (800 kPa)

 Debit :
 0 m³/h

 Înaltime de pompare :
 0 m

 Viteza nominala:
 2800 1/min

Oferta

ID oferta

Creat de

Creat

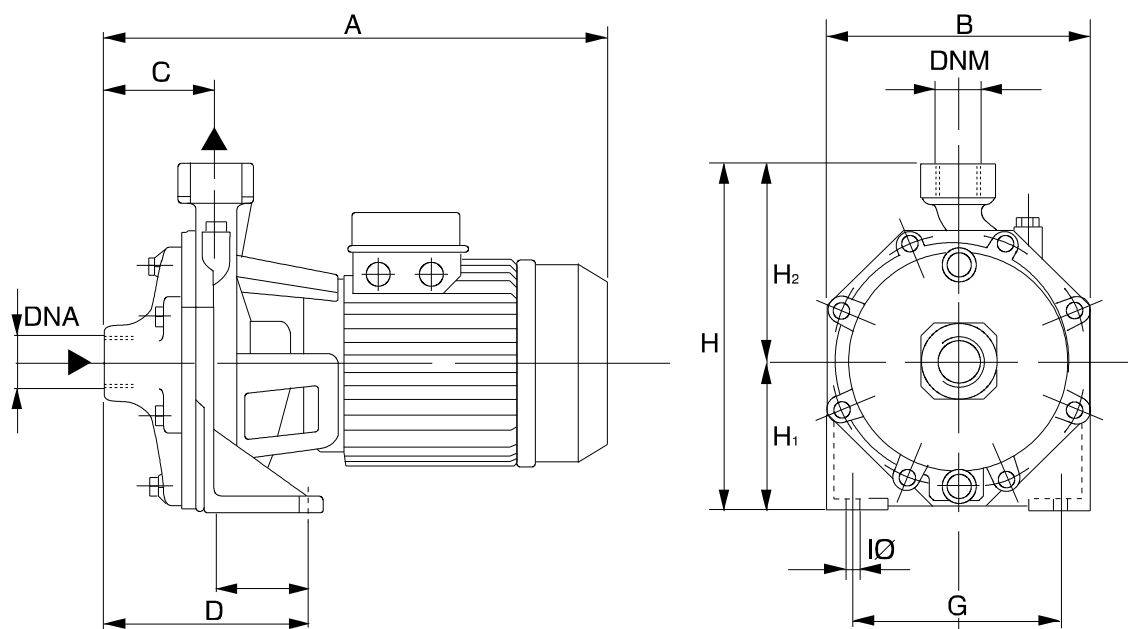
06/27/2019

Destinatar

Expeditor

 Firma
 Referinta
 Adresa
 Phone
 Fax
 E-mail

K 45/50 M-P


Dimensiuni in mm
Racorduri pompa:

1	A	370	H1	118			
2	B	210	H2	150			
3	C	75	I \bar{R}	11.5			
4	D	144					
5	DNA	1" 1/4 G					Aspiratie 1 " 1/4 G 8 bar (800 kPa)
6	DNM	1" G					Refulare 1 " G 8 bar (800 kPa)
7	E	69					
8	F	15					
9	G	165					
10	H	268					

Oferta

ID oferta

Creat de

Creat

06/27/2019